

1. Naam van het product

LED UV Blacklight bar 50 cm



2. Product code

28037952

3. Korte omschrijving

De UV LED bar is een blacklight lamp met LED's. Deze hebben een hoog vermogen, zijn minder kwetsbaar dan TL-buizen en hebben een lange levensduur. Met 9 UV LED's van 3 Watt.
Afmeting : 50 x 6 x 11,5 cm.

4. Kleur

Zoals afgebeeld

5. Zintuigen stimulaties

Zien

6. Veiligheid

**Houd dit apparaat uit de buurt van regen en vocht!
Trek de stekker uit het stopcontact voordat u de behuizing opent!**

- Laat het netsnoer nooit in contact komen met de andere kabels! Wees voorzichtig met de netsnoer en alle aansluitingen op het lichtnet!
- Verwijder nooit waarschuwings- of informatieve labels van het apparaat.
- Gebruik nooit iets om het contact met de grond te dekken.
- Til de armatuur nooit op aan de projectorknop, omdat de mechaniek hierdoor kan worden beschadigd.
- Plaats nooit materiaal over de lens.
- Kijk nooit rechtstreeks in de lichtbron.
- Laat nooit kabels rondslingeren.
- Sluit dit apparaat niet aan op dimmers.
- Schakel het apparaat niet met korte tussen pauze in en uit, dit verkort de levensduur van het apparaat.
- Raak de behuizing van het apparaat niet met blote handen aan tijdens de werking (de behuizing wordt erg het). Laat het armatuur minstens 5 minuten afkoelen voor gebruik.
- Schud niet met het apparaat.
- Vermijd brute kracht bij het installeren of bedienen van het apparaat.
- Gebruik het apparaat alleen binnenshuis, vermijd contact met water of andere vloeistoffen.
- Gebruik de armatuur alleen nadat u hebt gecontroleerd of de behuizing goed is gesloten en of alle schroeven goed vastzitten.
- Gebruik het apparaat alleen nadat u bekend bent met zijn functies.
- Vermijd vuur en plaats het apparaat niet in de buurt van ontvlambare vloeistoffen of gassen.
- Houd de behuizing altijd gesloten tijdens het gebruik



- Zorg altijd voor een vrije luchtruimte minimaal 50 cm rond het apparaat voor ventilatie.
- Koppel de stroomtoevoer altijd af, wanneer het apparaat niet in gebruik is.

7. Onderhoud

De exploitant moet ervoor zorgen dat veiligheid gerelateerde en machine technische installaties door een expert na elk jaar moet worden geïnspecteerd in de loop van de acceptatie.

De volgende aanwijzingen moeten tijdens de inspectie in overweging worden genomen:

1. Alle schroeven die worden gebruikt voor het installeren van het apparaat of delen van het apparaat moeten goed worden aangesloten en mogen niet worden gecorrodeerd.
2. Misschien zijn er geen vervormingen op de behuizingen, bevestigingen en installatieplekken.
3. Mechanisch bewegende delen zoals assen, ogen en anderen vertonen mogelijk geen sporen van slijtage.
4. De elektrische voedingskabels mogen geen schade of materiaalmoetheid vertonen.

De LED UV Blacklight vereist bijna geen onderhoud. U moet het apparaat echter schoon houden. Anders zal de lichtopbrengst van het apparaat aanzienlijk worden verminderd. Haal de stekker uit het stopcontact en veeg het deksel schoon met een vochtige doek, niet onderdompelen in een vloeistof. Veeg de lens schoon met glasreiniger en een zachte doek. Gebruik geen alcohol of oplosmiddelen. De voorste lens moet wekelijks worden gereinigd, omdat rookvloeistof de neiging heeft om resten op te bouwen, waardoor de lichtuitvoer zeer snel wordt verminderd. Reinig de interne componenten één keer per jaar met een lichte borstel en een stofzuiger.

8. Problemen oplossen

Deze gids voor probleemoplossing is bedoeld om eenvoudige problemen op te lossen. Als er een probleem optreedt, voert u de onderstaande stappen uit in de kleur totdat er een oplossing wordt gevonden. Nadat het apparaat correct werkt, voert u de volgende stappen niet uit.

Geen licht

Als het lichteffect niet goed werkt, neem dan contact op met een technicus. Verdink twee mogelijke probleemgebieden als: de voeding en de LED's

1. Voeding. Controleer of het apparaat op een geschikte voeding is aangesloten.
2. De LED's. Retourneer de UV-ledbalk naar uw dealer.
3. Sluit de eenheid opnieuw aan als beide oké blijken te zijn.
4. Als u de oorzaak van het probleem niet kunt achterhalen, mag u de UV-ledbalk niet openen, omdat dit het apparaat kan beschadigen en de garantie ongeldig zal worden.
5. Breng het apparaat terug naar uw dealer.



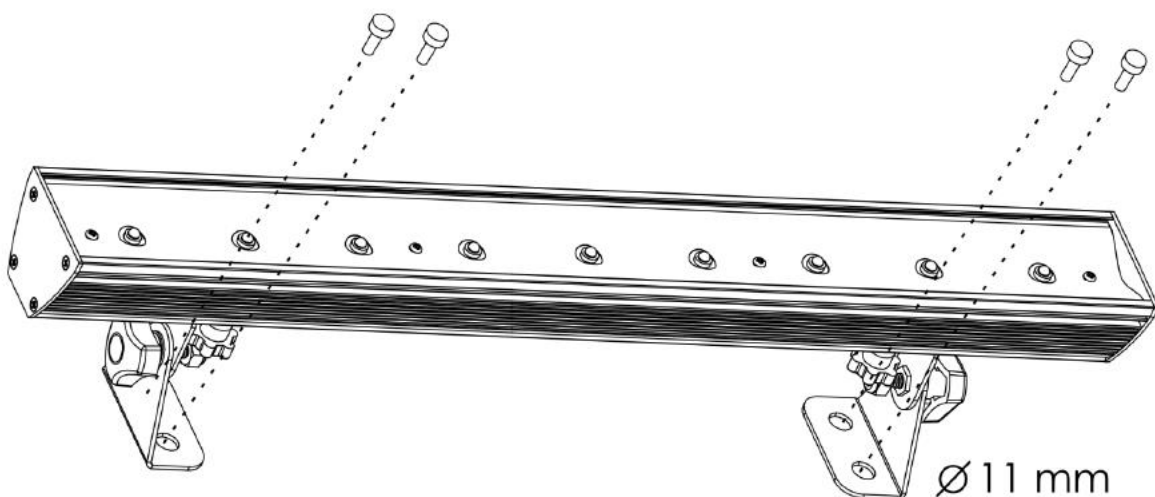
Probleem	Mogelijke oorzaak/oorzaken	Oplossing
<u>De spaninrichting functioneert helemaal niet</u>	<ul style="list-style-type: none"> - Geen stroom naar de spaninrichting - Interne zekering gesprongen 	<ul style="list-style-type: none"> - Controleer of de stroom is ingeschakeld en de kabels zijn aangesloten - Breng het apparaat terug naar uw dealer
Geen licht of LED's knipperen af en toe	<ul style="list-style-type: none"> - Armatuur is te warm - LED's beschadigd - De voedingsinstellingen komen niet overeen met de lokale netspanning en –frequentie 	<ul style="list-style-type: none"> - Sta het armatuur toe en breng het terug naar uw dealer - Ontkoppel de armatuur en breng hem terug naar uw dealer - Demonteer armatuur. Controleer de instellingen en corrigeer indien nodig

9. In gebruik nemen

- Dit apparaat is niet ontworpen voor permanent gebruik. Consistente bedieningspauzes zullen ervoor zorgen dat het apparaat u lang zonder gebreken van dienst zal zijn.
- De minimale afstand tussen de lichtuitvoer en het verlichte oppervlak moet groter zijn dan 1 meter.
- De maximum omgevingstemperatuur 40 °C mag nooit worden overschreden.
- De relatieve vochtigheid mag niet hoger zijn dan 50% bij een omgevingstemperatuur van 40 °C.
- Elke andere handeling kan leiden tot gevaren zoals kortsluiting, brandwonden, elektrische schokken, crash, enz.

Procedure:

- Als de UV-ledbalk vanaf het plafond of hoge balken naar beneden wordt gebracht, moeten professionele truss-systemen worden gebruikt.
- De UV-LED-balk mag nooit vrij rondhangen in de kamer.
- De installatie moet altijd worden beveiligd met een veiligheidsaansluiting, bijvoorbeeld een geschikt vangnet of veiligheidskabel.
- Zorg er bij het optuigen, aftuigen of onderhouden van de UV-led-balk altijd voor dat het gebied onder de installatieplaats is beveiligd en dat er geen personen in de buurt zijn.





10. Installatie

Verwijder al het verpakkingsmateriaal van de UV-ledbalk. Controleer of alle schuim en plastic is verwijderd. Sluit alle kabels aan.

Geef geen stroom voordat het hele systeem is ingesteld en correct is aangesloten. Koppel altijd van de netvoeding van het elektriciteitsnet voordat u het apparaat reinigt of onderhoudt. Schade veroorzaakt door niet naleven valt niet onder de garantie.

Instellen en bedienen

Volg de onderstaande aanwijzingen, aangezien deze betrekking hebben op de bedieningsmodus van uw voorkeur. Controleer voordat u de unit aansluit of de voeding overeenkomt met de spanning van de productspecificatie. Probeer geen 120V-specificatieproduct op 230V-vermogen te gebruiken, of omgekeerd. Sluit het apparaat aan op de hoofdvoeding.

UV-LED-balk AAN / UIT schakelen

1. Steek de stekker (05) in de juiste stroombron.
2. Zet de aan / uit-schakelaar (06) op ON-positie.
3. Om de UV-LED-balk uit te schakelen, zet u de aan / uit-schakelaar (06) op UIT.

Montagebeugel Aanpassing

1. Draai de schroeven van de bevestigingsbeugel (03) op een of beide bevestigingsbeugels los.
2. Schuif de beugel (s) naar de gewenste positie.
3. Draai de schroeven (03) vast.

Kantelhoekaanpassing

1. Draai de inclinatiebouten (01) op beide bevestigingsbeugels los.
2. Kantel de UV-balk naar de gewenste positie. Het instellingsbereik is 270 °.
3. Draai beide hellingschroeven (01) vast.

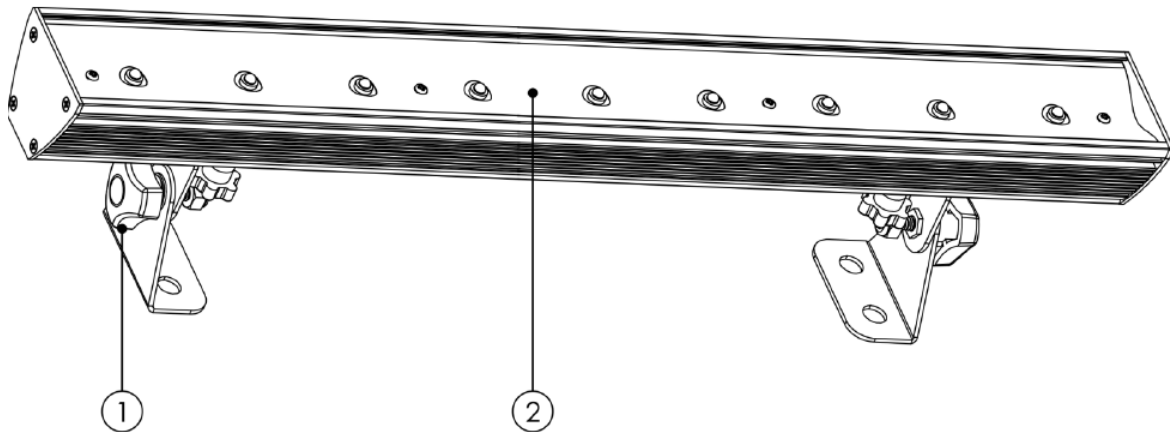
11. Technische informatie

De UV-LED-balk is een zwart lichtarmatuur met een hoog vermogen.

- Ingangsspanning: 100-240V AC, 47/63 Hz
- Stroomverbruik: 27W
- Lichtbron: 9 x 3W UV-LEDs
- Aandrijfstroom: 680 mA
- Kantelbereik: 270 °
- Stralingshoek: 120 °
- Golflengte: 410 nm
- Aansluitingen: stekker-voedingskabel (1,5 m)
- Behuizing: metaal en vlam vertragend plastic
- Afmeting: 50 x 6 x 11,5 cm
- Gewicht: 1,5 kg

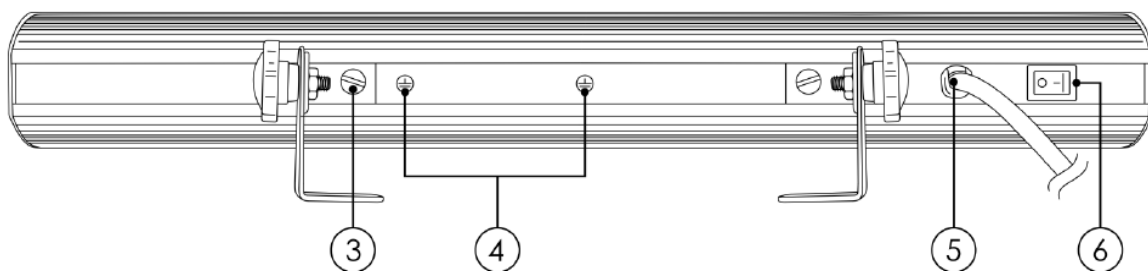


Voorkant



- 1) Bevestigingsbeugel met inclinatiebout
- 2) 9 x 3W UV-LED's

Achterkant



- 3) Montage beugel positie bemanning
- 4) Aardings- / aardeverbindingen
- 5) Stekker voedingskabel (1,5 m)
- 6) Stroomschakelaar AAN / UIT

Model:	LED UV Blacklight bar 50 cm
Ingangsspaning:	100-240V AC, 47/63Hz
Energieverbruik:	27W
Gewicht:	500 X 60 X 116 MM
Afmeting:	1,5 KG
Elektromechanische effecten:	
Lichtbron:	9 x 3W UV LEDs
Drive-stroom:	680 Ma
Kantelbereik:	270 °
Straal hoek:	120 °
Golflengte:	410 nm
Behuizing:	Metaal en vlam vertragend plastic
Aansluitingen:	Stekker voedingskabel (1,5 m)
Max. omgevingstemperatuur ta:	40 °C
Max. behuizingstemperatuur ta:	80 °C
Minimale afstand:	
Minimale afstand van ontvlambare oppervlakken:	0,5 m
Minimale afstand om het object te verlichten:	1 m

