

1. Naam van het product

Yunique 4-in-1 aroma diffuser

2. Product code

20325170

3. Kleur

Zoals afgebeeld.



4. Korte omschrijving

De Yunique 4-in-1 aromaverdamper geeft diverse mogelijkheden voor luchtzuivering, ontspanning en welzijn.

Met deze mooie aromaverdamper gemaakt van licht hout en glas, combineer je gemakkelijk een heerlijke geur met rustgevende muziek en lichte kleurveranderingen. De Yunique 4-in-1 aromaverdamper is zowel een aromaverspreider als een muziekspeler, luchtbevochtiger, ionisator en licht- en misteffect in één. Inclusief timerfunctie (1 of 5 uur) en interval stand waarbij de diffuser 10 uur lang 5 minuten verdampen en 5 minuten ruststand afwisselt. De verdamper heeft 5 in te stellen kleuren verlichting, maar je kunt deze kleurtjes ook afwisselen of het licht uitzetten. Qua geluid kun je ervoor kiezen om standaard voorgeprogrammeerde Oosterse ontspanningsmuziek af te spelen (kan aan- of uitgezet worden) of om je eigen muziek van een eigen bron af te spelen (MP3-speler, I-pod of radio). De kabel hiervoor wordt meegeleverd.

Geurverspreiding

De aromaverstuiver werkt met ultrasone techniek. Hierdoor wordt het water en de etherische olie verdeeld in miljoenen microdeeltjes. Er ontstaat een zeer fijne waterdamp die als een mist uit de aromaverstuiver komt. Deze aromamist verspreid zich zeer snel door de ruimte. Hierdoor wordt niet alleen de geur van de etherische olie verspreid, maar ook het effect van de olie. Want iedere etherische olie heeft een eigen werking. Je kunt dus verschillende geuren op verschillende momenten verdampen. Bijvoorbeeld lavendelolie als je tot rust wil komen. Een activerende olie zoals Citrus en rozemarijn als je aan het werk bent of je hoofd erbij moet houden. Een heerlijke herfst-, winter of kerstgeur. Happiness mix olie om blij van te worden of een gezellige Citrus- of bloemenolie.

Luchtbevochtiging

Naast de geur en het effect van de etherische olie wordt ook de waterdamp verspreid. Hierdoor wordt de ruimte meteen bevochtigd. Een droge lucht ontstaat vaak in de winterperiode wanneer de verwarming aan staat en in ruimtes met airconditioning. Een droge lucht kan diverse kwaaltjes veroorzaken zoals een droge huid en droge lippen.

Luchtzuivering

Tot slot heeft deze elektrische geurverspreider een ioniserende werking: de luchtkwaliteit verbetert door meer negatieve ionen in de lucht.

Adapter: 24 Volt, 650 mA

Energie: 15 Watt

Vochtverdamping: 70+/- 10 ml./uur





Ruimtebereik: 40 m²

5. Technische informatie

Voeding: 24V, 0.65A

(zie achterzijde van de aansluiting)

Bereik: ca. 40 m²

Vermogen: 12W

Geluid: bevat 12 minuten aan geluiden

Opgelet: gebruik deze verspreider enkel met de meegeleverde adapter. Gelieve deze handleiding bij te houden voor latere raadpleging.

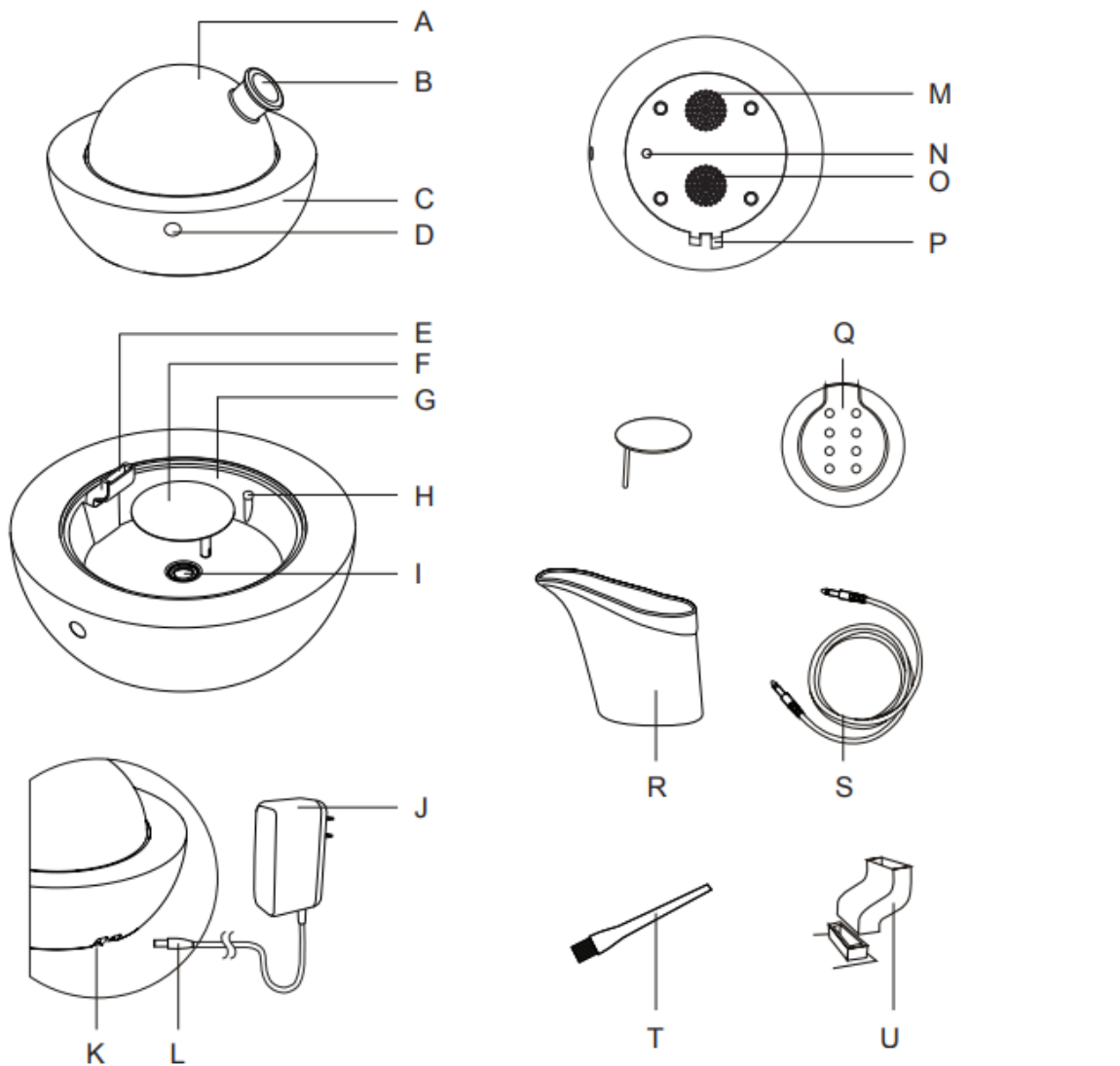
6. Veiligheid

Volg de volgende veiligheidsvoorschriften wanneer u de verstuiver van essentiële oliën Yun gebruikt

- Gebruik het apparaat niet voor andere doeleinden dan deze beschreven in deze handleiding
- Controleer of het voltage van het stopcontact overeenkomt met de hierboven vermelde productspecificaties.
- Gebruik het niet indien de adapter, de stekker of verspreider zelf duidelijke tekenen van schade vertoont en breng het product onmiddellijk terug.
- Gebruik dit product enkel met de meegeleverde adapter om schade aan de onderdelen van de verspreider te voorkomen.
- Voorkom dat de adapter of stekker in contact komt met water of andere vloeistoffen.
- Voorkom dat water of andere vloeistoffen in de behuizing van de verspreider komen.
- Gebruikt u de verspreider lange tijd niet of bergt u hem op? Koppel dan de adapter los, giet resterend water weg en maak de behuizing schoon.
- Neem de adapter bij het loskoppelen vast aan de stekker en niet aan de kabel.
- Hou uit de buurt van kinderen.
- Wees voorzichtig met het glazen deksel



7. Product overzicht



- A. Glazen deksel
- B. Neveluit
- C. Houten voet
- D. Infraroodsensor
- E. Luchtuitlaat
- F. Spatbescherming
- G. Waterreservoir

- H. Indicator voor maximaal waterniveau
- I. Nevelplaat
- J. Adapter
- K. Ingang
- L. Adapterstekker
- M. Luchtinlaat
- N. Aan/uit-knop

- O. Luidspreker
- P. Audio-ingang
- Q. Afstandsbediening
- R. Gietertje
- S. Geluidskabel
- T. Schoonmaakborsteltje
- U. Luchtuitlaat-accessoire

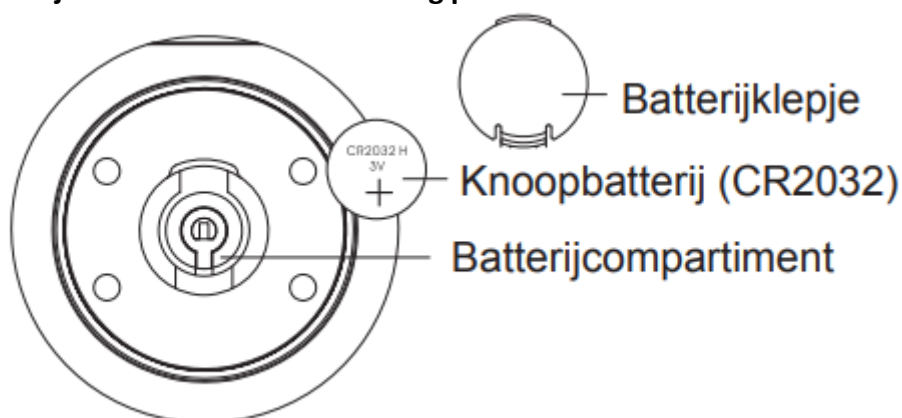
8. In gebruik nemen

1. Open de verpakking en controleer of alle onderdelen erin zitten (zie pagina 3).
2. Controleer op duidelijke tekenen van schade, en dan vooral aan de adapter en de adapterstekker.
3. Plaats de verspreider op een vlakke ondergrond en buiten het bereik van kinderen.
4. Steek adapterstekker 'L' in ingang 'K'.
5. Steek adapter 'J' in een geschikt stopcontact.
6. Steek luchtuitlaat-accessoire 'U' in luchtuitlaat 'E'.
7. Plaats spatbescherming 'F' met het streepje op de juiste plaats.

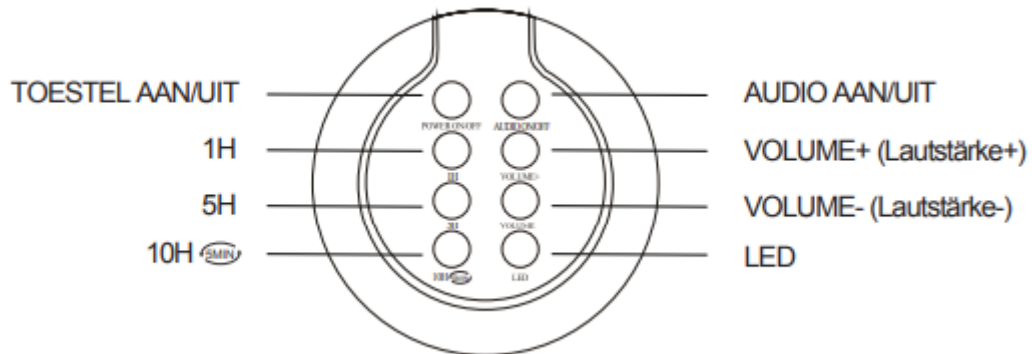
1. Gebruik het meegeleverde gietertje om mineraal- of kraantjeswater toe te voegen.
2. Verwijder het glazen deksel en giet het water in het waterreservoir, tot aan de rode indicator voor maximaal waterniveau.
3. Laat enkele druppels van uw favoriete essentiële oliën in het waterreservoir vallen.
4. Plaats het glazen deksel terug.
5. Zet de verspreider AAN met de afstandsbediening en kies de gewenste instelling (de afstandsbediening werkt tot op 7,6 meter van de verspreider). U kunt ook op de aan/uit-knop drukken om de verspreider AAN te zetten. Druk meermaals om de lichtinstelling te kiezen. Zie de afbeelding in het led-onderdeel over de functies van de afstandsbediening voor led-cycli.*
6. Als u op de audioknop op de afstandsbediening drukt, zullen er kalmerende geluiden worden afgespeeld en gaan de lichten AAN.

*Wanneer u de aan/uit-knop indrukt om de verspreider in te schakelen, zal de verdamper automatisch uitschakelen wanneer al het water is opgebruikt of na afloop van de duur die u hebt gekozen met de afstandsbediening. U kunt ook 2 seconden op de aan/uit-knop drukken om de verspreider uit te schakelen

De batterijen van de afstandsbediening plaatsen



Functies van de afstandsbediening



Gebruik de meegeleverde afstandsbediening om nog meer te doen met uw verspreider.

- Aan/Uit Druk één keer op de aan/uit-knop om het toestel AAN te zetten. De nevel, het licht en het geluid gaan tegelijk AAN
- 1H Druk op de 1H-knop voor een onafgebroken werking gedurende 1 uur. De verspreider zal daarna automatisch uitschakelen.
- 5H Druk op de 5H-knop voor een onafgebroken werking gedurende 5 uur. De verspreider zal daarna automatisch uitschakelen.
- 10H Afwisselende werking Druk op de 10H-knop voor een afwisselende werking gedurende 10 uur. De verspreider zal daarna automatisch uitschakelen. (Afwisselende werking: 5 minuten AAN 5 minuten UIT)
- Audio Aan/Uit Druk op de Audio Aan/Uit-knop om de ingebouwde selectie rustgevende geluiden af te spelen of stop te zetten.
- Volumem + Druk op de Volume+ knop om het geluid te versterken.
- Volumem - Druk op de Volume- knop om het geluid te verminderen.
- LED Druk hierop om door de weergavefuncties van het ledlicht te bewegen: vijf instellingen voor zacht ledlicht (cyclus van 5 kleuren, groenblauw, groen, wit, blauw, paars en UIT)



Een externe muzikspeler aansluiten

1. Steek één uiteinde van de audiokabel in de audio-ingang en het andere einde in de koptelefooningang van een externe muzikspeler (gsm, MP3/MP4-speler, cd/dvd-speler) om uw eigen muzik af te spelen. De ingebouwde geluiden gaan automatisch UIT.
2. Koppel de audiokabel los om te blijven luisteren naar de ingebouwde geluiden.

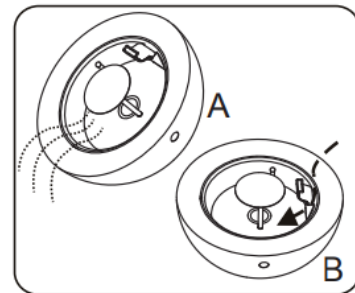


Opgelet: koppel de audiokabel volledig los van de audio-ingang. Anders worden de ingebouwde geluiden niet afgespeeld.

8. Onderhoud

Houd de verspreider schuin, zoals afgebeeld in afbeelding A, om al het water uit het waterreservoir te gieten. Gebruik keukenpapier of een doek om plasjes water op te vegen.

Giet het water niet weg via de kant van het luchtluitaccessoire (zie afbeelding B), want zo kan er water in het apparaat komen en kunnen de onderdelen beschadigd raken.



- Schakel het apparaat vóór het schoonmaken UIT en trek de adapterstekker uit het stopcontact.
- Opgehoopte essentiële olie op de nevelplaat kan zachtjes worden weggeveegd met het meegeleverde schoonmaakborsteltje of een wattenstaafje dat u in ontsmettingsalcohol doopte.
- Maak de behuizing en de binnenkant van het waterreservoir schoon met een doek die u in een sopje met mild, niet toxisch detergent doopte. Verwijder vlekken van essentiële olie, spoel de bovenvermelde onderdelen met water en droog af met een doek.
- Maak het waterreservoir en de nevelplaat minstens twee keer per week schoon om een optimale werking te verzekeren.
- Als er per ongeluk water of essentiële olie op de houten voet valt, zult u dit onmiddellijk moeten afvegen om vervaging of verkleuring te voorkomen.

Opgelet: gebruik geen schurende schoonmaakmiddelen op de hierboven vermelde onderdelen, om productschade te voorkomen.

9. Veiligheid

Lees deze veiligheidsrichtlijnen zorgvuldig om een veilige bediening van de verspreider te verzekeren.

1. Trek in het geval van rook of een brandgeur onmiddellijk de stekker uit het stopcontact.
2. Vul opnieuw met mineraal of kraantjeswater. Gebruik geen gedistilleerd water.
3. Wikkel de adapter nooit in doeken, papier enzovoort. Dit kan immers leiden tot schade aan de verspreider of brand.
4. Raak de adapter nooit aan met natte handen, om een elektrische schok of verwonding te voorkomen.
5. Neem de verspreider niet uit elkaar in een poging deze te repareren, want zo doet u de garantie teniet.
6. Dompel de verspreider nooit onder in water.
7. Trek de adapter uit het stopcontact tijdens het navullen, schoonmaken of verplaatsen van de verspreider.
8. Hou de verspreider uit de buurt van kinderen.
9. Plaats of verwijder geen voorwerpen in het waterreservoir tijdens de werking.
10. Hou uw vingers niet in het water tijdens de werking. Dit kan leiden tot verwondingen.
11. Giet geen zuren of alkalische chemicaliën in het waterreservoir.
12. Gebruik enkel de meegeleverde adapter.
13. Schud niet met de verspreider.
14. Schade veroorzaakt door de gebruiker valt niet onder de productgarantie.
15. Gebruik geen metalen gereedschap om de nevelplaat schoon te maken.
16. Gebruik enkel een wattenstaafje of doek, gedoopt in ontsmettingsalcohol of een neutraal schoonmaakmiddel.
17. Gebruik het product nooit voor andere doeleinden dan deze opgesomd in deze handleiding.
18. Wordt het apparaat gedurende een lange periode niet gebruikt of moet het worden verhuisd? Trek de adapter dan uit het stopcontact, giet het reservoir leeg en veeg het apparaat schoon voor u het opbergt. Maak het apparaat schoon alvorens andere essentiële oliën te gebruiken.
19. Dit product werd ontwikkeld voor het gebruik van 100% pure, natuurlijke essentiële olie. Chemische parfums, specerijen of onzuivere essentiële oliën kunnen het product beschadigen.
20. Overschrijd de rode indicator voor maximaal waterniveau niet tijdens het vullen van het waterreservoir.
21. Verplaats het product niet tijdens zijn werking. Hou de adapter zelf vast wanneer u hem uit het stopcontact verwijdert, en niet het snoer.
22. Plaats het product niet in direct zonlicht of dicht bij een koelkast, een ventilator of een andere warme omgeving.
23. Plaats het apparaat op een vlakke en stevige ondergrond en niet op een ongelijke en/of onstabiele ondergrond zoals een tapijt.