

1. Naam van het product

Space projector voordeelpakket

2. Product code

19743130

3. Omschrijving

Een kleine projector voor kleine sensorische ruimtes. Inclusief vloeistofwielen en motor. Werkt op 220 Volt, lamp 12 Volt.

Let op : de Space projector heeft geen ventilator en kan daarom i.v.m. oververhitting niet te lang aan blijven staan.

Afmeting Space projector : 25 x 24 cm.



4. Inhoud

Uw Space projector wordt compleet geleverd in 1 doos.

1x Space Projector

1x Lichtnetadapter

1x Vloeistofwiel

5. Zintuigen stimulaties

Zien

6. Veiligheid

Alleen voor binnenshuis gebruik.

Gebruik dit product altijd onder toezicht.

Dit product is geen speelgoed en moet dus ook niet als speelgoed gebruikt worden.

Space Projector en Vloeistofwielen worden heet tijdens gebruik.

Projector niet direct op iemand wijzen/direct in de lens kijken.

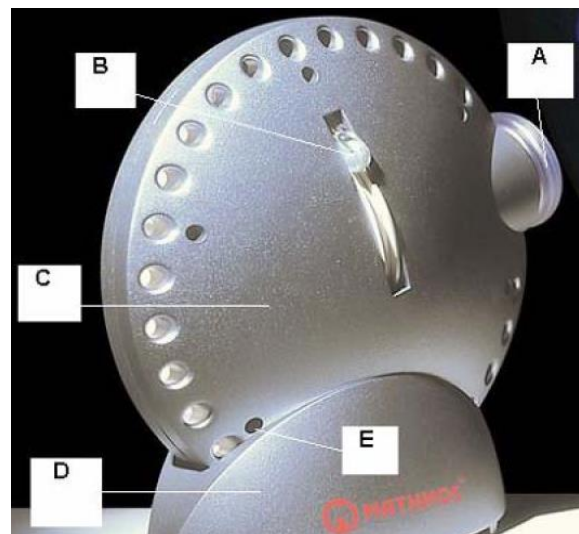
7. Technische informatie

De Space Projector is een klasse III verlichtingsapparaat en doorstaat alle relevante veiligheidseisen – waaronder EN60598, EN60065 en Elektriciteit Richtlijnen 73/23/EEC (Laag Voltage)

Input: 240/110 V

Output: 12V

Afmetingen: 25cm





8. Installatie

Vóór gebruik

Plaats de projector, binnenshuis, op een vlak en stabiel oppervlak. We raden aan de projector buiten handbereik te plaatsen, bijvoorbeeld op een hoge plank.

Plaats het meegeleverde vloeistofwiel in de zijkant van de projector (B). Als deze correct geplaatst wordt, hoort u een klikkend geluid. Een wielmotor is niet nodig.

Plug de transformator in de projector en de stekker in het stopcontact. Schakel nu de projector in.

Plaats de transformator rechtop en zorg dat deze aan alle kanten vrij en goed geventileerd is. Plaats de transformator niet op dik tapijt.

Tips

Als u uw projector gaat plaatsen, houd dan rekening met de volgende gegevens.

Experimenteer wat de beste plaats is voor uw projector, met deze afmetingen in overweging:

| Afstand projector tot muur: | Diameter projectie: |
|-----------------------------|---------------------|
| 75cm | 40cm |
| 100cm | 55cm |
| 150cm | 65cm |
| 200cm | 110cm |

Hoe groter de afstand, hoe groter en beter de projectie.

Hoe donkerder de kamer en hoe lichter de muur, hoe beter de projectie.

De projector zou tenminste zo hoog geplaatst moeten worden dat niemand direct in de lens kan kijken.

Hou de ruimte tussen de projector en de muur leeg om silhouetten te voorkomen.

De afstand van het stopcontact tot de aan/uit-knop op de kabel is ongeveer 225 cm.

De afstand van de transformator tot aan de projector is ongeveer 175 cm.

De transformator en de projector moeten allebei zo staan dat er aan alle kanten lucht kan binnenkomen – de projector wordt warm tijdens gebruik – plaats niet in de buurt van brandbare materialen. Gebruik de aan/uit-knop geregeld.

9. In gebruik nemen

Om de hoek van de projector te veranderen, draai het ronde deel van de projector (C) in de basis (D). Effecten zijn het beste te zien op een witte of lichte muur/plafond. De helderheid en het formaat van de projectie zijn afhankelijk van de hoeveel licht in de kamer (hoe donkerder de kamer, hoe beter) en de afstand tot de muur. Draai de focuslens (A) om de scherppte aan te passen. Gebruik de projector maximaal 6 uur aan een stuk. Na gebruik, stekker eruit halen en laten afkoelen alvorens te verplaatsen ed.

Vloeistofwiel (17461)

Het vloeistofwiel heeft een doorsnede van 10 cm en is 9mm dik.

Als de vloeistof in het vloeistofwiel warm wordt, verandert het geprojecteerde effect.

Het vloeistofwiel niet schudden.

Vloeistofwiel niet aan direct zonlicht blootstellen.



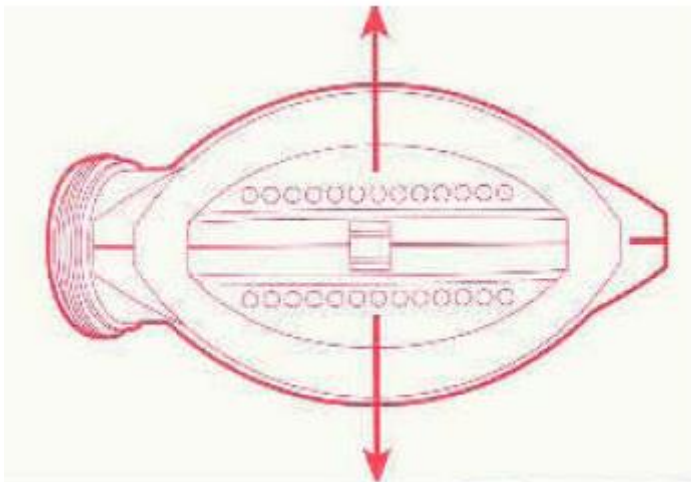
Ga voorzichtig met het vloeistofwiel om – vloeistofwiel is gemaakt van glas. Raak alleen de rubberen rand aan.

10. Onderhoud

Schoonmaken:

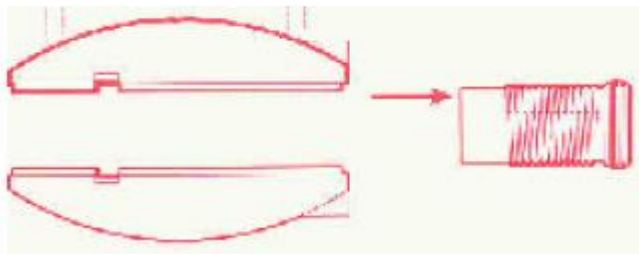
Haal stekker uit het stopcontact en laat projector afkoelen. Gebruik een schone, licht vochtige doek om de buitenkant van de projector schoon te maken. Maak de lens schoon met een lensdoek. Lens niet met de vingers aanraken.

Lamp vervangen:

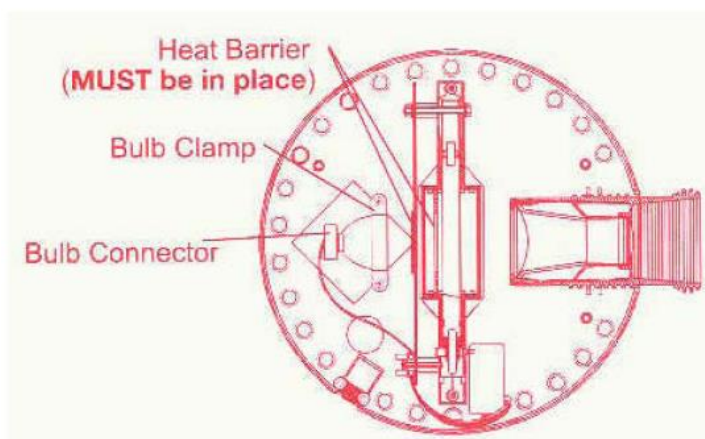


Als de lamp niet werkt maar de zekering nog wel, moet u de lamp vervangen. Ontplug de projector en laat deze afkoelen. Verwijder vloeistofwiel (mocht deze tijdens de handelingen eruit vallen). Haal het bovenste, ronde deel (C) van de basis (D). Doe dit door de projector andersom te draaien en trek dan de basis zachtjes uiteen. Probeer **niet** in de clips te knijpen.

Verwijder nu, terwijl u de het ronde deel (C) vasthoudt, de 6 schroeven (E) rondom de rand van de projector. Haal de 2 helften van het ronde deel (C) uit elkaar en verwijder focuslens (A).



Verwijder de Bulb Connector (fitting) en de twee schroeven van de Bulb Clamp (het klemmetje wat de lamp op z'n plek houdt). Vervang het lampje en draai de schroeven weer aan, maar let op, draai deze niet te strak aan.





Raak de lamp niet met blote handen aan, dit verkort de levensduur van de lamp.

Gebruik een 20W 12V 10 Koudlicht 35 MM lamp. Gebruik alleen lampen met deze specificaties. Dit zijn standaard lampen die in elke doe-het-zelf zaak te vinden zijn.

Plaats nu de twee helften weer op elkaar, de schroefgaten zorgvuldig uitlijnend. Draai de focuslamp (A) terug. Klik de basis weer voorzichtig terug. Haal niet de schroeven van de Bulb Clamp en de schroeven van de 6 schroefgaten (E) door elkaar, de schroeven van de Bulb Clamp zijn korter.

Voor meer informatie, bezoek onze website www.nenko.nl / www.nenko.be

