

1. Naam van het product

Voordeelpakket voor thuis - universeel

2. Product code

19567116

3. Korte omschrijving

Een veelzijdig en zorgvuldig geselecteerd voordeelpakket dat voor veel ruimtes en cliënten geschikt is. Dit pakket is perfect voor zowel thuisgebruik als voor gebruik in kleine ruimtes zoals slaapkamers, ziekenhuiskamers, verzorgingshuiskamers etc. Voorzien van een Midi zitzak (donkerblauw bisonyl), Space projector, kleine bubbelunit 100 x 15 cm, trilkussen, massageset, geurverspreider, geurenset, spiegelbol op standaard, glow sterren en planeten, bollenspiegel en vezelnevelbol. Inhoud kan variëren.

4. Kleur

Zoals afgebeeld



1. Naam van het product

Geurenset met 4 oliegeurmengsels

2. Product code

21890170

3. Kleur

Zoals afgebeeld



4. Korte omschrijving

Set met 4 oliegeurmengsels van 5 ml. De set bestaat uit de geuren:

- Fresh Mind (kruidig, fris - verfrissend en verhelderend met lemongrass, munt, ceder e.a.)
 - Elfendroom (fijn, bloemig - opwekkend en harmoniserend met sinaasappel e.a.)
 - Jasmijn/Bergamot (bloemig, verleidelijk - verwennend en opbeurend met jasmijn, bergamot e.a.)
 - Ontspanning (bloemig, rustgevend en geeft evenwicht met lavendel fijn, benzoë siam, ho-blad)
- Geurmengsels zijn 100% natuurzuiver.

5. Zintuigen stimulaties

Ruiken

1. Naam van het product

Glitter vezelnevelbol

2. Product code

16693111

3. Kleur

Zoals afgebeeld.

4. Korte omschrijving

Mooie en sfeervol verlichte bol met fijne vezels. De voet van deze lamp geeft niet alleen licht, maar is ook gevuld met glitters. Verandert automatisch van kleur. Alleen voor decoratief gebruik. Exclusief batterijen (3 x AA).



5. Inhoud

1x Glitter vezelnevelbol

6. Zintuigen stimulaties

Zien



7. Technische informatie

Afmeting: ongeveer 30 cm lang x 19 cm breed x 10 cm hoog.

8. Installatie

- 1) Verwijder het batterijdeksel van de onderkant van het apparaat.
- 2) Plaats 3 "AAA" -batterijen (niet meegeleverd) in het compartiment.
- 3) Schakel de stroom in om te verlichten.

9. Extra informatie

- 1) Verwijder de batterijen als ze gedurende langere tijd niet worden gebruikt. 2) De LED-lampen zijn niet vervangbaar. Probeer de permanente schade aan het apparaat niet te openen. Laat de lamp nooit langdurig buiten staan, of bij slecht weer.

1. Naam van het product

Glow sterren en planeten - set van 43

2. Product code

16294477

3. Kleur

Zoals afgebeeld

4. Korte omschrijving

Fascinerende sterren en planeten die opgloeien in het donker. Inclusief bevestigingspads.

5. Zintuigen stimulaties

Zien





1. Naam van het product

Lichtgevende aromaverspreider met luidspreker

2. Product code

21893170

3. Kleur

Zoals afgebeeld.



4. Korte omschrijving

Een aromaverspreider met kleur en geluid! Geniet tijdens het luisteren van je favoriete (rustgevende) muziek van de heerlijke geuren die de aromaverspreider verspreidt. Daarnaast verandert de kleur van de aromaverspreider automatisch en kan ook vastgezet worden op een vaste kleur. Dit zorgt voor veel sfeer. Deze drie Snoezelen stimulaties worden gecombineerd en zorgen voor een zalige ontspanning! Afmeting: 14,5 x 12 cm

5. Zintuigen stimulaties

Zien, horen en ruiken

6. Specificaties model

Afmeting aromaverspreider: 14,5 x 12 cm

Gewicht (exclusief adapter): ca. 520 gram

Lengte van de snoer: ca. 120 cm

Tankinhoud: 500 ml

LED verlichting: 9 bollen

7. Onderhoud

Na 5-6 keer gebruik, of 2-3 dagen, reinig het product als volgt:

- Koppel het apparaat los van het lichtnet en verwijder de deksel.
- Giet eventueel achtergebleven water uit de "afvoorzijde" van de tank.
- Koppel het net snoer los van de basis van het apparaat.
- Doe 1 eetlepel citroenzuur in de watertank, voeg iets minder dan 100 ml warm water toe (tot 70 ° C)
- Laat het gedurende 5 minuten intrekken en laat de oplossing uit de "afvoorzijde" van de tank lopen.
- Veeg het met een zachte doek schoon. Vermijd ultrasone trilling plaat, die voorzichtig kan worden schoongemaakt met wattenstaafje.

Gebruik nooit andere zuren, enzymen of reinigingsmiddelen, omdat hierdoor giftig gas kan ontstaan of een storing kan optreden.

De deksel heeft een binnen hoes die ook kan worden verwijderd om te reinigen.

1. De deksel heeft een binnenhoes die ook kan worden verwijderd om te worden gereinigd.
2. Na het reinigen van de binnen klep, vervangt u door de greep vast te houden en druk de binnen- en buitenklep naar beneden totdat u "klik" hoort.





8. Voorzorg maatregelen

Volg onderstaande adviezen om een storing van het apparaat te voorkomen:

- Vul nooit meer dan 500ML "max" in.
- Schakel de stroom niet in als de tank leeg is.
- Raak de ultrasone trilplaat niet aan.
- Reinig regelmatig volgens onderhoudsinstructies om storingen te voorkomen.
- Haal altijd de stekker uit het stopcontact voor onderhoud.
- Breng om hygiënische redenen na gebruik het resterende water weg van de "afvoerzijde" van de tank en veeg het af met een schone, droge doek.
- Essentiële oliën kunnen vlekken veroorzaken. In geval van morsen van contact, veeg weg met een zachte doek.
- Gebruik alleen de meegeleverde maatbeker om water aan de tank toe te voegen. Vul nooit rechtstreeks uit de kraan.
- Laat geen mist direct op meubels, kleding, muren enz. blazen.
- Blijf uit de buurt van warmtebronnen en airconditioners van ventilators.
- Blijf altijd uit de buurt van elektronische apparatuur, zoals tv- en computerapparatuur.
- Laat het product niet kantelen, hierdoor kan water in het mechanisme binnendringen en een storing veroorzaken.
- Gebruik het product niet langer aaneensluitend dan 10 uur.
- Wacht 60 minuten voordat u opnieuw opstart om schade aan de ultrasone plaat te voorkomen.
- Gebruik alleen leidingwater, geen mineraalwater, bruisend water enz.
- De hoeveelheid en intensiteit van de geproduceerde mist zal variëren, maar dit is niet ongebruikelijk en moet niet als een fout worden beschouwd.
- Factoren die dit beïnvloeden zijn watertype, vochtigheid, temperatuur, luchtstromingen.
- Verplaats het product nooit in gebruik.
- Raak geen een deel van het product aan met natte handen.
- Buiten het bereik van kinderen en huisdieren houden. Ook worden kinderen onder toezicht gehouden om niet met het product te spelen. Het apparaat mag niet worden gebruikt door kinderen of personen met verminderde fysieke, sensorische of mentale capaciteiten of gebrek aan ervaring en kennis, tenzij ze toezicht of instructie hebben gekregen.
- Houd het snoer vrij of looppaden en trek er op geen enkel moment krachtig aan.
- Als er rook of een brandende geur wordt gedetecteerd, trek dan onmiddellijk de stekker uit het stopcontact.



9. Installatie

1. Plaats het product ondersteboven en verwijder de bovenste kap.
2. Verbind de AC adapter naar de basis van de DC-aansluiting. Die bevindt zich aan de onderkant van het product.
3. Gebruik de maatbeker om water uit de waterleiding te voeren. Let op, giet geen water uit de beker en vul geen water in de watertank met de maatbeker.

Let op het gevulde waterniveau; overschrijd de max lijn op de watertank niet.

Water met hoge temperatuur en de mist kan naar buiten vliegen, vul nooit water in tijdens het gebruik.

4. Laat essentiële olie verticaal in de watertank vallen. De dosering is ongeveer 2-3 druppels (ongeveer 0,1-0,15 ml) per 100 ML water.

LED verlichting

Het knopje links;

Kort indrukken: wit licht

Lang indrukken: gekleurd licht, blijft automatisch wisselen van kleur

Bij automatische wisseling: kort op het knopje drukken → de kleur blijft vaststaan



Aanwijzing knop LED verlichting

Bluetooth

Druk kort in, schakel de Bluetooth-audioweergavemodus en de prompttoon en indicator in / uit.

Schakel het zoeken naar Bluetooth-apparaten "SHS1618" in, waarmee na het matchen muziek kan worden afgespeeld. Als u het lange tijd niet gebruikt, moet u het water uit de watermassa van de tank droog laten lopen en het dan goed bewaren. Als je het wilt gebruiken, gebruik dan het neutrale schoonmaakmiddel om het water nogmaals te reinigen, en dan kunt u het gebruiken.



Geurverspreider

Lang indrukken: open/sluit de geurverspreiderfunctie

Kort indrukken: Geur gedurende 120 minuten

Nogmaals kort indrukken: Geur gedurende 180 minuten Blijf kort indrukken om te sluiten.



Aanwijzing knop geurverspreider

10. Problemen oplossen

<u>Symptoom</u>	<u>Mogelijke oorzaak</u>	<u>Oplossing</u>
schakelt het uitschakelen niet vroeg in	<ul style="list-style-type: none"> • Zit er genoeg water in de tank? • Is het netsnoer correct aangesloten? 	<ul style="list-style-type: none"> • Voeg water toe aan de tank. • Koppel los, controleer kabels en sluit voorzichtig opnieuw aan.
Geen mist of abnormale mist	<ul style="list-style-type: none"> • Niet genoeg water? • Te veel water? • Vuil op de ultrasone plaat? • Vuil aan de lucht aanzuigpoort aan de onderzijde van de basis? 	<ul style="list-style-type: none"> • Voeg een geschikte hoeveelheid water in de tank toe. • Water mag nooit over een lijn van 500 ml (max) worden gevuld. • Raadpleeg de onderhoudsinstructies. • Verwijderen en opnieuw installeren, zodat dampen vrij kunnen worden vrijgegeven. • Reinig de lucht aanzuigopening van stof. • Beperkte luchtstroom heeft invloed op mist.
Waterlekkage van het product	<ul style="list-style-type: none"> • Hoes en binnenhoes zijn niet juist geïnstalleerd. • Is het apparaat omgevallen? • Lage temperatuur of hoge luchtvochtigheid? 	<ul style="list-style-type: none"> • Verwijderen en opnieuw installeren, zodat dampen kunnen worden vrijgegeven. • Volg de instructies voor accidenteel lekken. • Onder deze omstandigheden kan de nevel snel condenseren tot waterdruppeltjes.
Bluetooth-luidspreker kan normaal gesproken niet worden afgespeeld	Is niet verbonden met de adapter, de batterij is voldoende. Er is niet meer nodig, alleen batterijen.	Sluit de adapter aan of laad na gebruik op.



1. Naam van het product

Grote 4-bollenspiegel 49 cm

2. Product code

21923430

3. Kleur

Zoals afgebeeld

4. Korte omschrijving

Visueel stimulerend voor binnen of buiten. Krasbestendig acryl, de spiegels geven een vervormd en amusant beeld om jong en oud te vermaken. Met bevestigingsmateriaal voor een vlakke ondergrond. Vooral effectief bij gebruik in veelvouden.

Afmeting: 49 x 49 cm



5. Zintuigen stimulaties

Zien

1. Naam van het product

Massage Set

2. Product code

14435840

3. Kleur

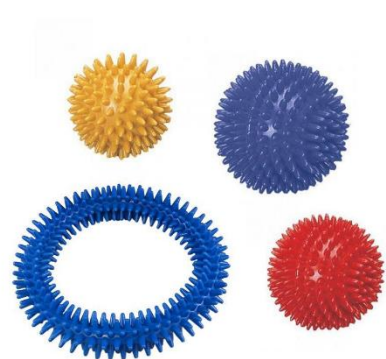
Zoals afgebeeld

4. Korte omschrijving

Dit massage setje bestaat uit drie egelballen waarmee zachtjes gemasseerd kan worden en een grote en gemakkelijk vast te plakken ring met zachte noppen. Kleuren kunnen variëren.

5. Zintuigen stimulaties

Zien, voelen



1. Naam van het product

NENKO Interactieve bubbelunit 100x15 cm

2. Product code

19772095

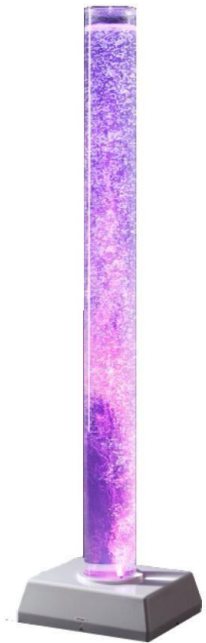
3. Kleur

Zoals afgebeeld

4. Korte omschrijving

Bubbleunits zijn van essentieel belang in elke snoezelruimte of snoezelhoek. Onze bubbelunits zijn:

- visueel aantrekkelijk door het wisselende, gekleurde licht
- rustgevend door de beweging van de bubbels
- ontspannend door de warmte en trilling van de buis
- onderhoudsvriendelijk door LED verlichting



De bubbelunits zijn voorzien van een 12 Volt trafo, LED verlichting en witte, rechthoekige basis, 15 cm diameter buis. Werkt op het NENKO interactief schakelpaneel (apart te bestellen). Er gaat ongeveer 18 liter water in deze bubbelunit.

5. Inhoud

1x zuil
1x basisplaat met deksel
(exclusief beugel voor bubbel unit)

6. Zintuigen stimulaties

Zicht

7. In gebruik nemen

- Voordat de bubbelunit in gebruik kan worden genomen moet deze op een vaste, niet schuine ondergrond staan.
- Pakt u de bubbelunit voorzichtig uit.
- Controleert u door het vullen van ½ liter gedemineraliseerd water, of de slangaansluiting en de bubbelunit waterdicht zijn.

8. Technische informatie

Afmeting bubbelunit : 100 x 15 cm
Afmeting basis: 43 x 35 x 12,5 cm



9. Installatie

- De bubbelunit is alleen te gebruiken binnenshuis.
- Zorgt u ervoor dat de bubbelunit niet omgestoten kan worden.
- De buis vullen tot maximaal 40 mm vanaf de bovenrand.
- Let op! Bij het vullen mag er geen water onder de bubbelunit uitlopen.
- De plexiglas buis mag alleen schoongemaakt worden met een vochtige doek (geen reinigingsmiddel gebruiken!)
- Door verdamping van het water is het normaal om de buis regelmatig bij te vullen.
- Naar verloop van tijd kan het water troebel worden, leeg dan de hele buis, maak hem grondig schoon en vul weer opnieuw.

Regeling van de luchthoeveelheid

Aan de achterkant van de bubbelunit bevindt zich een knop, met deze knop kan de luchthoeveelheid worden bepaald. Om de bubbels te verminderen, draait u aan de knop met de klok mee. Om de bubbels te verhogen draait u tegen de klok in. Wilt u de bubbelunit voor langere tijd uitzetten, draait u deze knop dan helemaal uit.

10. Mogelijke problemen oplossen

Ondanks zorgvuldige montage en controle kan het voorkomen dat de bubbelunit niet waterdicht is. Controleer voor ingebruikname de bubbelunit op beschadigingen. De bubbelunit mag alleen onder toezicht gebruikt worden. Controleer regelmatig of er geen water uit de bubbelunit loopt of achter het terugslagventiel bevindt.

De fabrikant is niet aansprakelijk voor eventuele waterschade die door de bubbelunit wordt veroorzaakt.

Bij reclamatie graag de originele factuur en het serienummer overhandigen.

11. Gerelateerde producten (Apart te bestellen) NENKO

interactief schakelpaneel - 22009135

In combinatie met gebruik van het Nenke draadloze schakelpaneel controleer je de kleur in de ruimte en regel je de bubbels van de bubbelunit.



Maak de Nenke bubbelunits, LED lichtbuizen, lichtbron voor vezellevel, dieptespiegel, LED lichtbol en LED-strips interactief door middel van dit schakelpaneel.

1. Naam van het product

Space projector

2. Product code

17460130



3. Korte omschrijving

Een aantrekkelijk geprijsde projector voor thuis of voor gebruik in kleine ruimtes. Standaard inclusief 1 vloeistofwiel en ingebouwde motor. Alleen de voor de space projector ontworpen effect- en vloeistofwielen zijn te gebruiken, deze zijn los verkrijgbaar. Maximaal 6 uur aaneengesloten laten branden. 12 Volt.

Afmeting : 25 x 24 cm.

4. Inhoud

Uw Space projector wordt compleet geleverd in 1 doos.

1x Space Projector

1x Lichtnetadapter

1x Vloeistofwiel

5. Zintuigen stimulaties

Zien

6. Veiligheid

Alleen voor binnenshuis gebruik.

Gebruik dit product altijd onder toezicht.

Dit product is geen speelgoed en moet dus ook niet als speelgoed gebruikt worden.

Space Projector en Vloeistofwielen worden heet tijdens gebruik.

Projector niet direct op iemand wijzen/direct in de lens kijken.

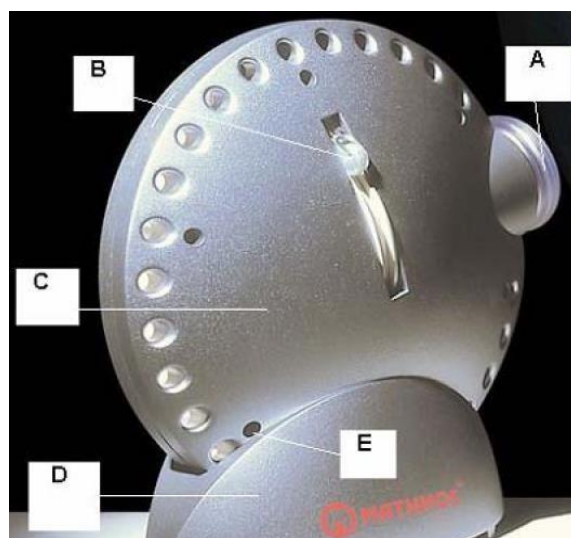
7. Technische informatie

De Space Projector is een klasse III verlichtingsapparaat en doorstaat alle relevante veiligheidseisen – waaronder EN60598, EN60065 en Elektriciteit Richtlijnen 73/23/EEC (Laag Voltage)

Input: 240/110 V

Output: 12V

Afmetingen: 25cm



8. Installatie

Vóór gebruik

Plaats de projector, binnenshuis, op een vlak en stabiel oppervlak. We raden aan de projector buiten handbereik te plaatsen, bijvoorbeeld op een hoge plank.

Plaats het meegeleverde vloeistofwiel in de zijkant van de projector (B). Als deze correct geplaatst wordt, hoort u een klikkend geluid. Een wielmotor is niet nodig.



Plug de transformator in de projector en de stekker in het stopcontact. Schakel nu de projector in. Plaats de transformator rechtop en zorg dat deze aan alle kanten vrij en goed geventileerd is. Plaats de transformator niet op dik tapijt.

Tips

Als u uw projector gaat plaatsen, houd dan rekening met de volgende gegevens.

Experimenteer wat de beste plaats is voor uw projector, met deze afmetingen in overweging:

Afstand projector tot muur:	Diameter projectie:
75cm	40cm
100cm	55cm
150cm	65cm
200cm	110cm

Hoe groter de afstand, hoe groter en beter de projectie.

Hoe donkerder de kamer en hoe lichter de muur, hoe beter de projectie.

De projector zou tenminste zo hoog geplaatst moeten worden dat niemand direct in de lens kan kijken.

Hou de ruimte tussen de projector en de muur leeg om silhouetten te voorkomen.

De afstand van het stopcontact tot de aan/uit-knop op de kabel is ongeveer 225 cm. De afstand van de transformator tot aan de projector is ongeveer 175 cm.

De transformator en de projector moeten allebei zo staan dat er aan alle kanten lucht kan binnenkomen – de projector wordt warm tijdens gebruik – plaats niet in de buurt van brandbare materialen. Gebruik de aan/uit-knop geregeld.

9. In gebruik nemen

Om de hoek van de projector te veranderen, draai het ronde deel van de projector (C) in de basis (D).

Effecten zijn het beste te zien op een witte of lichte muur/plafond. De helderheid en het formaat van de projectie zijn afhankelijk van de hoeveel licht in de kamer (hoe donkerder de kamer, hoe beter) en de afstand tot de muur. Draai de focuslens (A) om de scherpste aan te passen. Gebruik de projector maximaal 6 uur aan een stuk. Na gebruik, stekker eruit halen en laten afkoelen alvorens te verplaatsen ed.

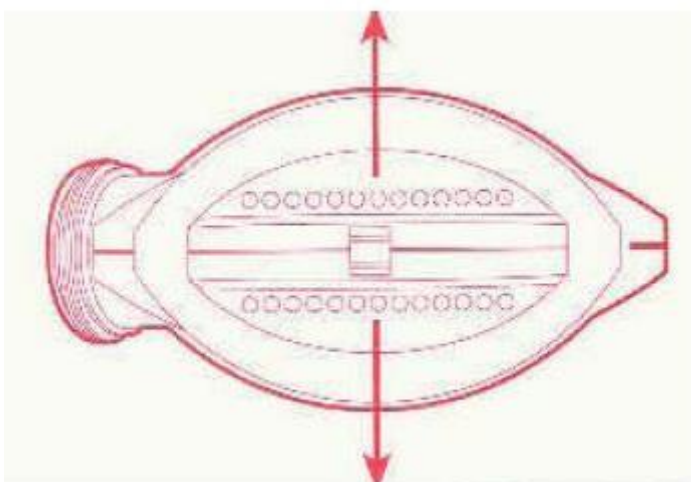
Vloeistofwiel (17461)

Het vloeistofwiel heeft een doorsnede van 10 cm en is 9mm dik.

Als de vloeistof in het vloeistofwiel warm wordt, verandert het geprojecteerde effect.

Het vloeistofwiel niet schudden.

Vloeistofwiel niet aan direct zonlicht blootstellen.



Ga voorzichtig met het vloeistofwiel om – vloeistofwiel is gemaakt van glas. Raak alleen de rubberen rand aan.

10. Onderhoud

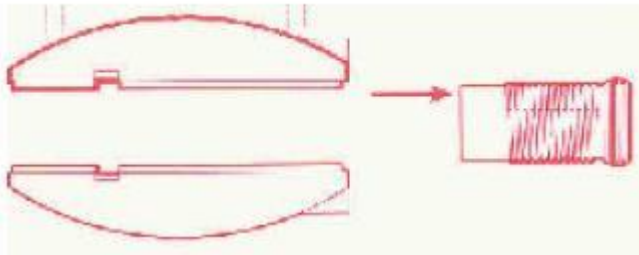
Schoonmaken:

Haal stekker uit het stopcontact en laat projector afkoelen. Gebruik een schone, licht vochtige doek om de buitenkant van de projector schoon te maken. Maak de

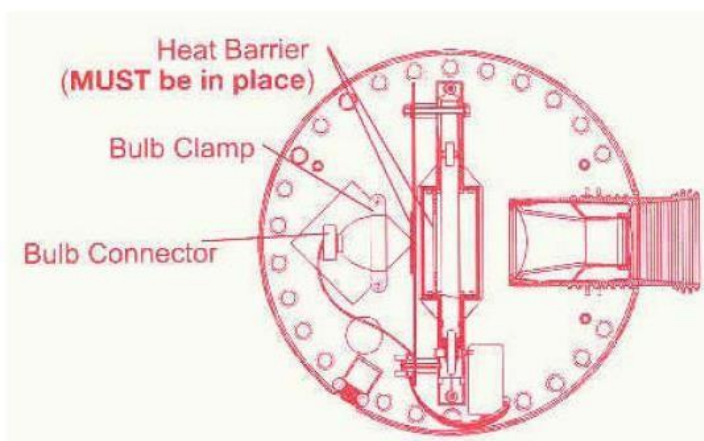
lens schoon met een lensdoek. Lens niet met de vingers aanraken. Lamp vervangen:

Als de lamp niet werkt maar de zekering nog wel, moet u de lamp vervangen. Ontplug de projector en laat deze afkoelen. Verwijder vloeistofwiel (mocht deze tijdens de handelingen eruit vallen). Haal het bovenste, ronde deel (C) van de basis (D). Doe dit door de projector andersom te draaien en trek dan de basis zachtjes uiteen. Probeer **niet** in de clips te knijpen.

Verwijder nu, terwijl u de het ronde deel (C) vasthoudt, de 6 schroeven (E) rondom de rand van de projector. Haal de 2 helften van het ronde deel (C) uit elkaar en verwijder focuslens (A).



Verwijder de Bulb Connector (fitting) en de twee schroeven van de Bulb Clamp (het klemmetje wat de lamp op z'n plek houdt). Vervang het lampje en draai de schroeven weer aan, maar let op, draai deze niet te strak aan.



Raak de lamp niet met blote handen aan, dit verkort de levensduur van de lamp.

Gebruik een 20W 12V 10 Koudlicht 35 MM lamp. Gebruik alleen lampen met deze specificaties. Dit zijn standaard lampen die in elke doe-het-zelf zaak te vinden zijn.



Plaats nu de twee helften weer op elkaar, de schroefgaten zorgvuldig uitlijnend. Draai de focuslamp (A) terug. Klik de basis weer voorzichtig terug. Haal niet de schroeven van de Bulb Clamp en de schroeven van de 6 schroefgaten (E) door elkaar, de schroeven van de Bulb Clamp zijn korter.

1. Naam van het product

Spiegelbol op basis

2. Product code

18292111

3. Kleur

Zoals afgebeeld.

4. Korte omschrijving

Kenmerken Draaibare spiegelbol standaard 13 cm spiegelbol (glazen facetten 8 x 8 mm) LED's (6x rood, 3 De Spiegelbol draait rond zijn eigen is op 8 RPM en wordt verlicht van de 18 x blauw, 3 x groen, 6 x wit) in de basis hieronder. Het lichte en compacte voorwerp maakt verschillende locaties voor gebruik mogelijk gereed voor verbinding via netsnoer met eurostekker.



5. Inhoud

1x spiegelbol
1x aansluiting

6. Zintuigen stimulaties

Zien

7. Veiligheid



LET OP !!!
Gezondheidsrisico! Kijk nooit rechtstreeks in de lichtbron, want gevoelige personen kunnen een epileptische shock ondergaan.



8. Technische gegevens

Stroomvoorziening:	230 V
Energie verbruik:	6 W





Rotatiesnelheid:	8 RPM
Maximale omgevingstemperatuur:	45 °C
Maximale behuizingstemperatuur:	60 °C
Min. afstand brandbare oppervlakken:	0.5 M
Min. Afstand tot lichtobject:	0.6 M
Aantal leds:	18
Gewicht:	0.5 kg
Afmeting:	13 x 13 x 21 cm

9. Installatie

Installeer het apparaat op een vlak oppervlak. Verbind het apparaat met de netstekker met het stopcontact. De spiegelbol draait rond zijn eigen as met ongeveer 8 RPM en wordt verlicht vanuit 18 LED's (6x rood, 3x blauw, 3x groen, 6x wit) in de basis eronder.

1. Naam van het product

Trilkussen blauw

2. Product code

16776840

3. Kleur

Blauw



4. Korte omschrijving

Vibrerende kussens, gemaakt met tactiele bekledingsstof. Geef druk op het kussen om het te laten vibreren en laat los om te stoppen. Geeft zachte massage aan een zere rug of vermoeide voeten. Werkt op 2 D batterijen (niet inbegrepen).

5. Inhoud

1x trilkussen.

Let op: batterijen zijn niet inbegrepen.

6. Zintuigen stimulaties

Voelen

7. In gebruik nemen

Zachte druk op het kussen activeert het kussen en activeert het trillen. Het kussen kan helpen om pijn te verlichten en verhoogt de bloedcirculatie. Het is echter geen geneesmiddel of een alternatief voor



professionele medische hulp. Als de pijn aanhoudt is het van belang om een arts te raadplegen.

8. Aanvullende informatie

Het trilkussen kan behulpvol zijn bij bijvoorbeeld het volgende:

- Voor ontspanning en het verzachten van gezwollen enkels, plaats de voeten op het kussen.
- Voor verzachting van vermoeide en pijnlijke spieren, plaats kussen achter de kuiten.
- Voor ontspanning en het verzachten van pijn in de gewrichten, plaats kussen achter de knieën.
- Voor het verzachten van ischiatische pijn, plaats het kussen in de onderrug.
- Om een zere nek tegen te werken en zo ook de spanning en stress die hoofdpijn kan veroorzaken, plaats het kussen tussen de schouderbladen.
- Om vibraties door de hele rug te laten gaan. Plaats kussen in het midden van de rug.

9. Veiligheid

Houd altijd toezicht bij het gebruik van het trilkussen.

10. Technische informatie

Afmeting : 30 x 30 cm

Gewicht: 0,35 kg

11. Installatie

- Open de ritssluiting op de achterkant van het kussen.
- Haal de plastic houder uit het kussen en plaats de batterijen (let op juiste aangegeven polariteit). Zorg dat batterijen in dezelfde richting geplaatst worden.
- Plaats de plastic houder terug en sluit de ritssluiting.

12. Onderhoud

Vervang de batterijen indien nodig. De hoes kan voorzichtig worden verwijderd om schoon te maken. De hoes kan alleen met de hand worden schoongemaakt met een erg mild schoonmaakmiddel. Het trilkussen en de hoes kunnen niet worden ondergedompeld in water.

1. Naam van het product

Zitzak Midi - bisonyl of nylon

2. Product code

16202900

3. Kleur

Zoals afgebeeld





4. Korte omschrijving

Ongeveer 70 cm hoog x 80 cm diameter. Comfortabele en ondersteunende zitzakken die zich vormen naar het lichaam. Voor kinderen. Zitzakken zijn verkrijgbaar met nylon of bisonyl bekleding in alle kleuren. Kleur en bekledingkeuze graag opgeven bij bestelling. Gevuld met polystyreen korrels.

Voor meer informatie, bezoek onze website www.nenko.nl / www.nenko.be

