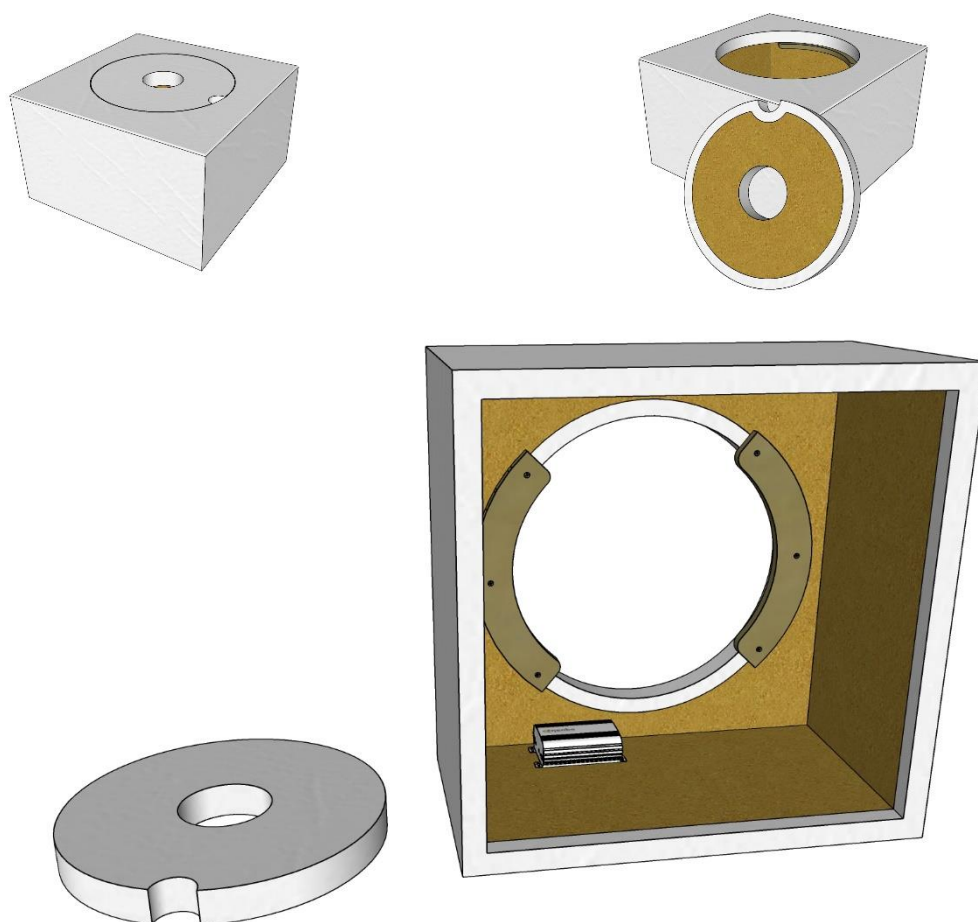


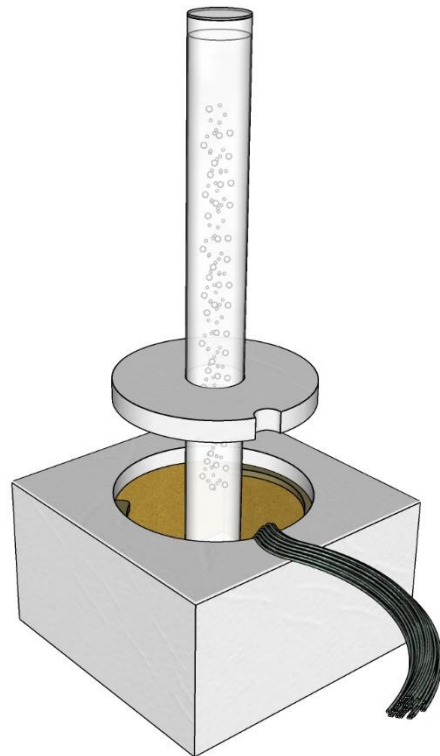
1. Voor montage raden wij onderstaand gereedschap aan: Klopboormachine met eventueel boor 6 mm voor het boren van gaatjes voor meegeleverde muurpluggen. Let op: dit geldt voor met name stenen muren. Bij andere soort wanden kunnen pluggen ofwel weggelaten worden om direct te schroeven in de wand en bij bijvoorbeeld gipswanden dient men pluggen aan te schaffen geschikt voor wand ter plaatse. Ook kunt u ervoor kiezen uit esthetisch oogpunt om meegeleverde installatiesetjes weg te laten en de spiegels alsook wandmatten te bevestigen met een lijmkit en kitpistool. Verder heeft u nodig, een hamer voor het in de muur slaan van de pluggen, een meetlint of rolmaat met potlood voor het markeren van de gaten in de muur en een schroevendraaier voor het bevestigen van de schroeven in zowel muur als achterop spiegels of wandmatten.



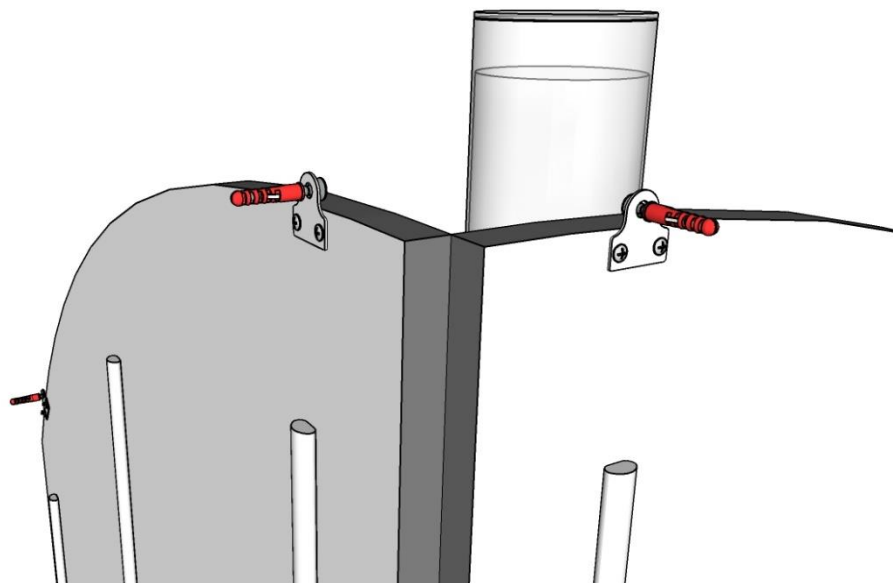
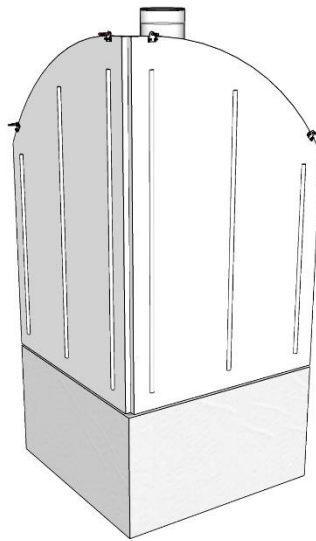
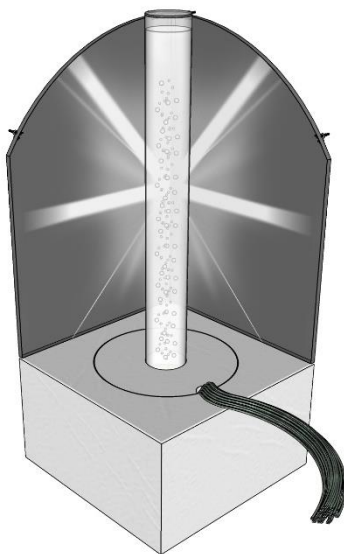
2. Bij aanschaf van optionele vezelnevel met lichtbron (inclusief voorbereiding), neem deze basis, verwijder de bubbelunit deksel en kantel deze voor gemakkelijke toegang via onderzijde. Positioneer de lichtbron met vezelnevel (monteer eerst de vezelnevel in de lichtbron zoals beschreven in handleiding van dit product) tegen de bovenzijde van de zijkant op enkele centimeters van de uitsparing van de bubbelunit deksel en met vezels door half rond uitsparing gevoerd zodat u zeker weet dat de deksel straks op de basis kan en de vezelnevelstrengen door de halve ronding kunnen. Schroef de lichtbron vast middels gebruik van 4 schroeven (max. 20 mm lengte) (niet meegeleverd)



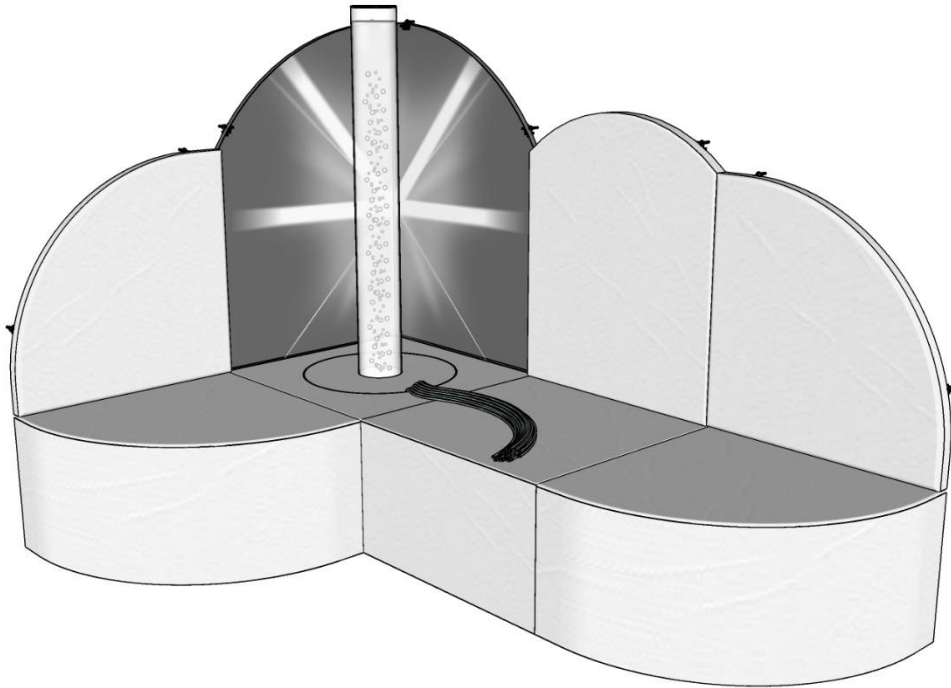
3. Plaats de bubbelunitbasis in de hoek tegen muur of plint en verwijder de deksel om zo de bubbelunit zo centraal mogelijk in de basis op de vloer te plaatsen. LET OP: de bubbelunit is kwetsbaar bij de aanhechting van basis naar buis, stoten of tillen terwijl deze gevuld is kan tot breuk leiden wat niet onder garantievoorwaarden valt. Sluit de meegeleverde adapter aan op de bubbelunit. Doe dit ook voor de eventuele optionele vezelnevel lichtbron. Indien gewenst plaatst u een goedgekeurde verdeeldoos onderin het plateau waar u beide adapters kunt insteken. De kabel van deze verdeeldoos kan onder het plateau door gevoerd worden. Plaats nu de deksel en schuif deze over de buis voorzichtig naar beneden. Zorg ervoor dat de deksel makkelijk in de opening komt te liggen. Eventueel kunt u de bubbelunit iets verschuiven en de vezelneveldraden herpositioneren of enkele draden niet doorvoeren en als reserve onderin laten liggen.



4. Monteer 1 voor 1 de meegeleverde spiegels tegen de muur met de bijgeleverde bevestigingsbeugels en/of gebruik een voor de desbetreffende muur geschikte kit. Positioneer eerst de spiegels precies op de hoogte zodat de basis (hoogte hiervan is 46 cm) er goed onder past. Houd er rekening mee dat de spiegels en wandmatten aan de bovenzijde gelijk zijn en dus door moeten lopen. Het te laag plaatsen kan ervoor zorgen dat aansluitende onderdelen niet op zelfde hoogte aansluiten. Bij het gebruik van kit er aub rekening mee houden dat door het gewicht van spiegels maar ook wandmatten deze iets kunnen zakken. Ondersteunen of tussentijds aandrukken is bij bevestigen met kit geadviseerd.



5. Monteer nu de eventueel naastgelegen wandmatten, op dezelfde wijze als de spiegels. Zoals hierboven beschreven is het raadzaam te controleren of de wandmatten niet zakken bij het gebruik van kit (dit is afhankelijk van hoeveelheid soort en hoeveelheid gebruikte kit)



Voor meer informatie, bezoek onze website [www.nenko.nl](http://www.nenko.nl) / [www.nenko.be](http://www.nenko.be)

